

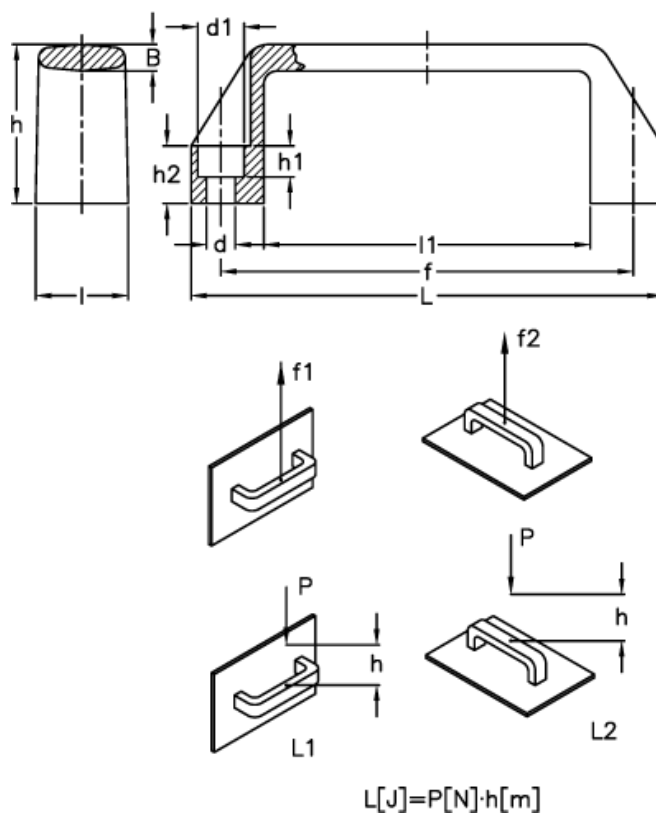
# Data Sheet



Article number: 2304037181

Description: E+G Handle  
M.443/150 N-CH

## Measures



$B$	$= 7$	$h_2$	$= 16$
$d$	$= 8.5$	$l$	$= 27$
$d_1$	$= 13.5$	$L$	$= 150$
$f$	$= 132 \pm 1$	$l_1$	$= 108$
$F_1$ (N)	$= 2000$	$L_1$ (J)	$= 12$
$F_2$ (N)	$= 1300$	$L_2$ (J)	$= 5$
$h$	$= 45$		
$h_1$	$= 8.5$		